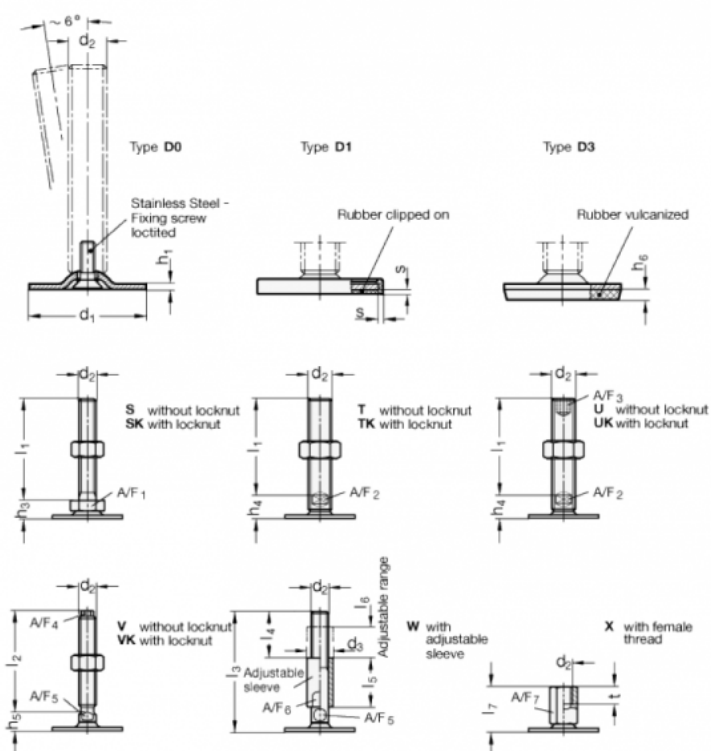


Varenummer: 204180M20100D3T  
 Beskrivelse: E+G Justerfod  
 GN 41-80-M20-100-D3-T  
 Note: T Uden møtrik, spændeflade i bunden

## Mål



A/F2 = 15  
 d1 = 80  
 d2 = M20  
 h1 = 3  
 h4 = 18  
 h6 = 5  
 l1 = 100  
 s =